

**REPUBLIKA HRVATSKA  
CENTAR ZA SOCIJALNU SKRB  
V A R A Ž D I N**

KLASA: 406/01/17-02/5  
URBROJ: 2186-80-01/2-17-06  
Varaždin, 27.10.2017.

**POZIV NA DOSTAVU PONUDE  
U postupku nabave  
Izrade, dostave i montaže prozora na zgradi Centra za socijalnu skrb Varaždin,  
Nazorova 22, Varaždin**

Temeljem čl. 6. Pravilnika o provedbi postupka nabave bagatelne vrijednosti Centra za socijalnu skrb Varaždin, ovaj poziv za dostavu ponude u postupku bagatelne nabave upućuje se na adrese tri gospodarska subjekta i objavljuje se na Internet stranici naručitelja: [czssvz.hr](http://czssvz.hr):

*Datum objave poziva : 27. listopada 2017.*

1. PODACI O NARUČITELJU:
  - a) Naziv: Centar za socijalnu skrb Varaždin
  - b) Sjedište: Vladimira Nazora 22, Varaždin
  - c) OIB: 87061553266
  - d) Internet stranica: [www.czssvz.hr](http://www.czssvz.hr).

Ne postoje subjekti s kojima je naručitelj u sukobu interesa u smislu čl. 13. Zakona o javnoj nabavi.

2. PODACI O OSOBI ZADUŽENOJ ZA KONTAKT:

Snježana Keček, voditelj računovodstva , tel. 042/ 303-916, e-mail: [korisnik086@mspm.hr](mailto:korisnik086@mspm.hr).  
Kristina Balentović, mag.prava., tel. 042/629-323

Za pregled lokacije: Rade Slunjski, tel:

3. POSTUPKA, VRSTA, KVALITETA, OPSEG ILI KOLIČINA PREDMETA NABAVE:

*Postupak:* Za sklapanje ugovora javni natječaj provodi postupka opisan u Pravilniku o provedbi postupka nabave bagatelne vrijednosti Centra za socijalnu skrb .

Na temelju čl. 18. St. 3. Zakona o javnoj nabavi ("Narodne novine" 90/11, 83/13, 143/13, 13/14) Naručitelj za navedenu nabavu nije obavezan provoditi postupke javne nabave propisane ZJN-om

*OPIS PREDMETA NABAVE:*

Predmet nabave opisan je u Troškovniku koji je u prilogu ovog Poziva. Ako ponuditelj propusti neku stavku u Troškovniku, njegova ponuda će biti odbijena.

Ponuditelj koji bude izabran je dužan prilikom izrade, dostave i montaže prozora na zgradi Centra za socijalnu skrb Varaždin uzeti u obzir mišljenje konzervatorske struke u pogledu odabira materijala, profilacije drvenih elemenata kao i ostale sugestije.

Ponuditelj mora garantirati da će cijeli predmet nabave biti izveden stručno i po pravilima struke i da su materijali/ oprema u skladu s troškovnikom te da će otkloniti sve nedostatke predmeta nabave u roku od 24 mjeseca od dana predaje nabave.

4. MJESTO IZVOĐENJA RADOVA:

- Centar za socijalnu skrb Varaždin, V. Nazora 22, 42 000, Varaždin

5. NAČIN IZVRŠENJA:

- S odabranim ponuditeljem sklopiti će se ugovor/ narudžbenica po dobivenoj suglasnosti Ministarstva za demografiju, obitelj, mlade i socijalnu politiku te po dobivanju financijskih sredstava od strane ministarstva.

6. ROK IZVOĐENJA RADOVA/ DULJINA TRAJANJA UGOVORA:

Ugovor se sklapa na vrijeme od 30 ( trideset ) dana od dana obostranog potpisa ugovora.

7. NAČIN IZRAČUNA CIJENE ZA PREDMET NABAVE, SADRŽAJ I NAČIN PROMJENE CIJENE:

Cijena ponude piše se u brojkama u apsolutnom iznosu i izražava se za cjelokupni predmet nabave. Ponuditelj treba popuniti priloženi Troškovnik u cijelosti te upisati sve jedinične i ukupne cijene kao i sveukupni iznos. Jedinične cijene iz ponude su fiksne i nepromjenjive. U cijenu ponude bez poreza na dodanu vrijednost moraju biti uračunati svi troškovi i popusti.

Ponuditelj je dužan ponuditi odnosno upisati cijenu, te cijenu ponude bez PDV-a , PDV i cijenu s PDV-om na način kako je to određeno u ponudbenom listu.

8. ROK, NAČIN I UVIJET PLAĆANJA:

Ponuditelj će isporučenu robu i izvršenu uslugu obračunati prema stvarno isporučenim količinama i jediničnim cijenama iz Troškovnika.

Ponuditelj će ispostaviti račun s danom izvršenja usluge ili sa zadnjim danom u mjesecu u kojem je usluga izvršena i bez odgađanja ga dostaviti Naručitelju.

Plaćanje se vrši po uredno izvršenim radovima i primopredaji u roku od 30 dana od dana zaprimanja računa.

9. KRITERIJ ODABIRA PONUDE:

Naručitelj će kao najpovoljniju ponudu izabrati prihvatljivu i pravilnu ponudu s najnižom cijenom koja u potpunosti zadovoljava svim traženim uvjetima iz ovog poziva.

10. ROK VALJANOSTI PONUDE:

Rok valjanosti ponude je 90 dana od dana određenog za dostavu ponude.

12. UVJETI SPOSOBNOSTI:

U ovom postupku nabave potrebno je ispuniti dolje navedene uvjete pravne i poslovne sposobnosti te tehničke i stručne sposobnosti:

12.1. Pravna i poslovna sposobnost:

Svaki ponuditelj mora dokazati svoj upis u sudski, obrtni, strukovni ili drugi odgovarajući registar države sjedišta gospodarskog subjekta.

Upis u registar dokazuje se odgovarajućim izvodom, a ako se oni ne izdaju u državi sjedišta gospodarskog subjekta, gospodarski subjekt može dostaviti izjavu s ovjerom potpisa kod nadležnog tijela.

Izvod ili izjava ne smije biti starija od tri mjeseca računajući od dana objave ovog poziva.

12.2. Rješenje Ministarstva kulture kojim se dopušta obavljanje poslova na zaštiti i očuvanju kulturnih dobara ( stolarskih radova)

12.3. Uvjerenje o nezašnjavanju za kaznena djela po službenoj sužnosti

Ne starije od mjesec dana računajući od dana objave ovog poziva

12.4. Potvrda Ministarstva financija- Porezna uprava - ne postojanje duga po osnovi javnih davanja.

- Stanje na dan upućivanje ponude

### 13. SADRŽAJ PONUDE:

Ponuda mora sadržavati:

- a) popunjen, pečatom i potpisom ovjeren ponudbeni list (Obrazac br.1)
- b) popunjen, pečatom i potpisom ovjeren izvorni Troškovnik (Prilog I)
- c) traženi dokazi sposobnosti (točka 12. poziva – Izvod iz registra upisa, Obrazac br. 3.)

### 14. NAČIN IZRADE PONUDE:

Ponuda se predaje u izvorniku, a svi dokumenti koje naručitelj zahtjeva mogu se dostaviti u izvorniku, ovjerenoj preslici ili neovjerenoj preslici.

U slučaju postojanja sumnje u istinitost podataka navedenih u dokumentima koje su ponuditelji dostavili, naručitelj može radi provjere istinitosti podataka:

– od ponuditelja zatražiti da u primjerenom roku dostave izvornike ili ovjerene preslike tih dokumenata i/ili obratiti se izdavatelju dokumenta i/ili nadležnim tijelima.

Ponuda se izrađuje na način da čini cjelinu.

Ponuda se uvezuje na način da se onemogućí naknadno vađenje ili umetanje listova.

Ponude se pišu neizbrisivom tintom.

Ispravci u ponudi moraju biti izrađeni na način da su vidljivi. Ispravci moraju uz navod datuma ispravka biti potvrđeni potpisom ponuditelja.

Ponuda se izrađuje na hrvatskom jeziku i latiničnom pismu. Svi dokazi priloženi ponudi moraju biti na hrvatskom jeziku i latiničnom pismu.

Naručitelj ne snosi bilo kakve troškove u svezi sa pripremom i dostavom ponude, odnosno sudjelovanjem gospodarskog subjekta u ovom postupku.

### 15. ROK I NAČIN DOSTAVE PONUDE:

Krajnji rok za dostavu ponuda je 06. studeni 2017. godine, bez obzira na način dostave i vrijeme slanja. Otvaranje ponuda nije javno.

Ponuda se dostavlja u zatvorenoj omotnici na adresu naručitelja.

Na omotnici ponude mora biti naznačeno:

- **Naziv i adresa naručitelja (Centar za socijalnu skrb Varaždin, V.Nazora 22, 42 000 Varaždin)**
  - **Naziv i adresa ponuditelja**
- **Naziv predmeta nabave na koji se ponuda odnosi ( Izrada i montaža prozora na zgradi Centra za socijalnu skrb Varaždin)**
- **Naznaka „NE OTVARAJ“.**

*Ponude dostavljene na temelju objavljenog poziva za dostavu ponude na internetskim stranicama, uzimaju se u razmatranje pod istim uvjetima kao i ponude dostavljene na temelju poziva na dostavu ponude upućenog gospodarskim subjektima.*

### 16. NAČIN I ROK PRIOPĆAVANJA

Naručitelj će odluku o odabiru najpovoljnije ponude za predmet nabave donijeti u roku od 3 dana od dana očitovanja Ministarstva za demografiju, obitelj, mlade i socijalnu politiku, te poslati svim ponuditeljima e-mailom i preporučenom poštom, bez odgode.

Za slučaj poništenja nabave Naručitelj nema nikakvih obveza prema ponuditeljima, te ne snosi nikakvu odgovornost za troškove ponuditelja u svezi postupka nabave.

### 17. OSTALO:

a) *Bitni uvjeti ugovora (uz uvjete iz ovog Poziva: rok izvršenja, cijena...):*

- Potpisom ugovora odabrani ponuditelj (Izvođač) potvrđuje da su mu poznati svi uvjeti za izvođenje radova, da je upoznat sa lokacijom te da raspolaže sa osposobljenim stručnim kadrom i opremom potrebnom za izvršenje ugovora u cijelosti. Ugovoreni radovi mogu se u tijeku izvođenja radova promijeniti samo pisanim nalogom Naručitelja ili uz prethodno pribavljenu pisanu suglasnost Naručitelja. Izvođač neće imati pravo na naknadnu izmjenu odredbi Ugovora s osnova nepoznavanja dokumentacije, lokacije i drugih uvjeta iz ovog Poziva i troškovnika/specifikacije.
- Izvođač se obvezuje omogućiti Naručitelju nadzor nad izvršenjem ugovorenih radova, uključivo količinu i kvalitetu upotrijebljenih materijala, a sve sukladno troškovniku.

- Izvođač se obvezuje Naručitelju predati jamstva za ugrađenu opremu. Jamstveni rok za ugrađenu opremu koju daje proizvođač ili njegov ovlaštenu predstavnik mora trajati minimalno 2 (dvije) godine. Uvjeti iz jamstva u cijelosti se prenose na Naručitelja. Ako se za vrijeme trajanja jamstvenog roka pojave nedostaci, na poziv Naručitelja, Izvođač se obvezuje otkloniti nedostatke u razumnom roku.

- Na odgovornost ugovornih strana za ispunjenje obveza iz ugovora primjenjuju se odgovarajuće odredbe Zakona o obveznim odnosima.

- Naručitelj ima pravo na naknadu štete prouzročene pri izvršenju obveza iz ovog ugovora, a pored toga odabrani ponuditelj (Izvođač) odgovara Naručitelju i za štetu koju Naručitelj zbog nekvalitetno izvršenih radova pretrpi na drugim svojim dobrima i to prema općim pravilima o odgovornosti za štetu.

*b) Objašnjenja:*

Za vrijeme roka za dostavu ponuda gospodarski subjekti mogu zahtijevati objašnjenja vezana za poziv na dostavu ponuda.

*c) Pregled lokacije i dokumentacije:*

Gospodarski subjekti u tijeku roka za dostavu ponuda po ovom pozivu mogu na gore navedeni kontakt za pregled lokacije zatražiti termin za posjet mjestu izvođenja radova.

Smatrat će se da su ponuditeljima poznati svi uvjeti izvođenja radova stoga nemaju pravo po tom osnovu tražiti povećanje cijene ili produljenje roka.

d) Rok za dostavu obavijesti o rezultatima predmetne nabave:

Pisanu obavijest o rezultatima nabave Naručitelj će dostaviti ponuditeljima u roku od 3 dana od dana očitovanja Ministarstva za demografiju, obitelj, mlade i socijalnu politiku.

Centar za socijalnu skrb Varaždin  
**CENTAR**  
**ZA SOCIJALNU SKRB**  
VARAŽDIN, Nazorova 22

**TROŠKOVNIK ZA  
IZRADU, DOSTAVU I  
MONTAŽU**



CENTAR ZA SOCIJALNU SKRB  
Nazorova 22  
42000 VARAŽDIN

PREDMET: IZRADA I MONTAŽA PROZORA NA ZGRADI CENTRA U VARAŽDINU

#### POZICIJA 1

Izrada, dostava i montaža trokrilnog drvenog (dvostrukog ) prozora sa zaokretnim krilima koja se otvaraju prema unutra. Veličina prozora iznosi 162x131cm, ostakljeno IZO staklom debljine 4+6+4 mm (vanjska krila) i običnim staklom debljine 4 mm (unutarnja krila).

Prozore izvesti od drvenih (smreka) profila s prekinutim toplinskim mostom.

Cijena uključuje kompletnu izradu , dobavu i montažu prozora s okovom, ostakljenjem, unutarnjom (drvenom) i vanjskom (limenom) klupčicom te materijalom za ugradbu. Izvedba i bojanje prozora sve prema uputama Ministarstva kulture, Konzervatorskog odjela Varaždin.

Ukupno komada: 1 komad prozora.

#### POZICIJA 2

Izrada, dostava i montaža dvokrilonog drvenog (dvostrukog) prozora sa zaokretnim krilima koja se otvaraju prema unutra. Veličina prozora iznosi 101x150cm, ostakljeno IZO staklom debljine 4+6+4 mm (vanjska krila) i običnim staklom debljine 4mm (unutarnja krila). Sve ostalo kao POZICIJA 1.

Ukupno komada: 30 komada prozora.

#### POZICIJA 3

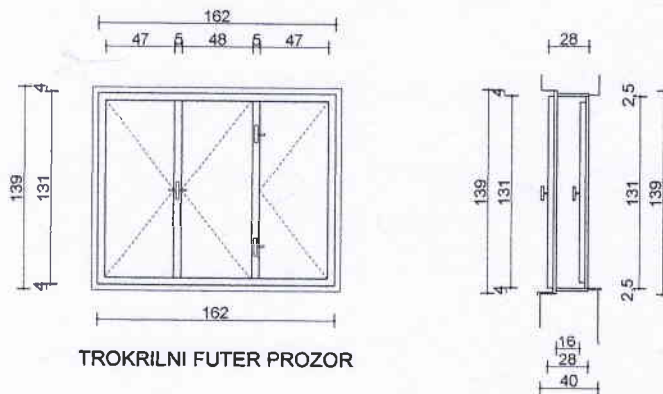
Izrada, dostava i montaža dvokrilonog drvenog (dvostrukog) prozora sa zaokretnim krilima koja se otvaraju prema unutra. Veličina prozora iznosi 112x80cm, ostakljeno IZO staklom debljine 4+6+4 mm (vanjska krila) i običnim staklom debljine 4mm (unutarnja krila). Sve ostalo kao POZICIJA 1.

Ukupno komada: 1 komad prozora.

#### POZICIJA 4

Izrada, dostava i montaža jednokrilonog drvenog (dvostrukog) prozora sa zaokretnim krilima koja se otvaraju prema unutra. Veličina prozora iznosi 63x110cm, ostakljeno IZO staklom debljine 4+6+4 mm (vanjska krila) i običnim staklom debljine 4mm (unutarnja krila). Sve ostalo kao POZICIJA 1.

Ukupno komada: 4 komada prozora.



TROKRILNI FUTER PROZOR

# POZ ①

Izrada, dostava i montaža trokrilnog drvenog ( dvostrukog ) prozora sa zaokretnim krilima koji se otvaraju prema unutra  
 Velicina prozora iznosi 162x131 cm, ustakljenje IZO staklom debljine 4 + 6 + 4 mm ( vanjska krila ) i  
 običnim staklom debljine 4 mm ( unutarnja krila )

Prozor izvesti od drvenih ( smreka ) profila s prekinutim toplinskim mostom.

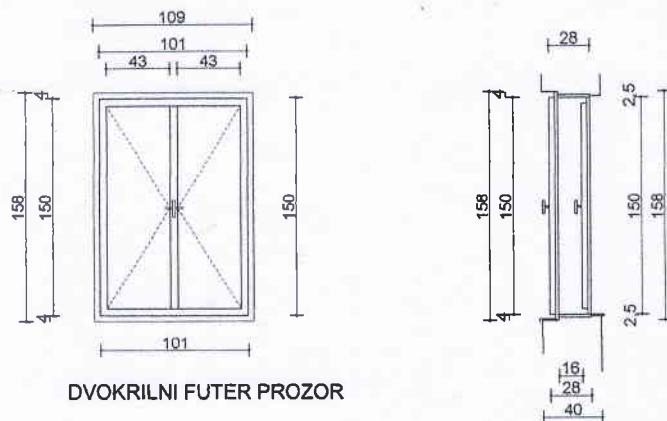
Cijena uključuje kompletnu izradu, dobavu i montažu prozora s okovom ,ostakljivanjem, unutarnjom ( drvenom ) i vanjskom  
 ( limenom ) klupicom te materijalom za ugradbu .

Bojanje zaštitnim lazurnim bojama a sve prema uputama Konzervatorskog odjela Varaždin

ukupno kom 1



ROMAN HORVAT  
 dipl. ing. arh.  
 OVLAŠTENI ARHITEKT  
 A 3219



DVOKRILNI FUTER PROZOR

## POZ ②

Izrada, dostava i montaza dvokrilnog drvenog ( dvostrukog ) prozora sa zaokretnim krilima koji se otvaraju prema unutra  
 Velicina prozora iznosi 101x150 cm, ustakljenje IZO staklom debljine 4 + 6 + 4 mm ( vanjska krila ) i  
 obicnim staklom debljine 4 mm ( unutarnja krila )

Prozor izvesti od drvenih ( smreka ) profila s prekinutim toplinskim mostom.

Cijena ukljucuje kompletnu izradu, dobavu i montazu prozora s okovom ,ostakljivanjem, unutarnjom ( drvenom ) i vanjskom  
 ( limenom ) klupcicom te materijalom za ugradbu .

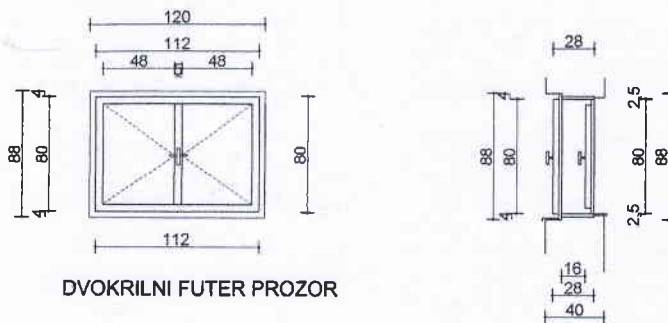
Bojanje zaštitnim lazurnim bojama a sve prema uputama Konzervatorskog odjela Varaždin

ukupno kom **30**



ROMAN HORVAT  
 dipl. inž. arh.  
 OVLASŢENI ARHITEKT  
 A 3379





# POZ ③

Izrada, dostava i montaza dvokrilnog drvenog ( dvostrukog ) prozora sa zaokretnim krilima koji se otvaraju prema unutra  
 Velicina prozora iznosi 112x80 cm, ustakljenje IZO staklom debljine 4 + 6 + 4 mm ( vanjska krila ) i  
 obicnim staklom debljine 4 mm ( unutarnja krila )

Prozor izvesti od drvenih ( smreka ) profila s prekinutim toplinskim mostom.

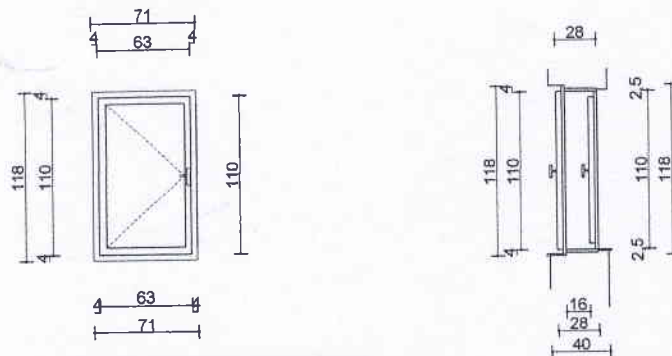
Cijena ukljucuje kompletnu izradu, dobavu i montazu prozora s okovom ,ostakljivanjem, unutarnjom ( drvenom ) i vanjskom  
 ( limenom ) klupicom te materijalom za ugradbu .

Bojanje zaštitnim lazurnim bojama a sve prema uputama Konzervatorskog odjela Varaždin

ukupno kom 1



ROMAN HORVAT  
 dipl. inž. arh.  
 OVLAŠTENI ARHITEKT  
 A 3339



JEDNOKRILNI FUTER PROZOR

## POZ ④

Izrada, dostava i montaza jednokrilnog drvenog ( dvostrukog ) prozora sa zaokretnim krilima koji se otvaraju prema unutra  
 Velicina prozora iznosi 63 x 110 cm, ustakljenje IZO staklom debljine 4 + 6 + 4 mm ( vanjska krila ) i  
 obicnim staklom debljine 4 mm ( unutarnja krila )

Prozor izvesti od drvenih ( smreka ) profila s prekinutim toplinskim mostom.

Cijena ukljucuje kompletnu izradu, dobavu i montazu prozora s okovom, ostakljivanjem, unutarnjom ( drvenom ) i vanjskom  
 ( limenom ) klupcicom te materijalom za ugradbu .

Bojanje zaštitnim lazurnim bojama a sve prema uputama Konzervatorskog odjela Varaždin

ukupno	kom	4
od toga lijevih	kom	2
od toga desnih	kom	2


**ROMAN HORVAT**  
 arhitekt  
 OVLAŠTENI ARHITEKT  
 A 3339

<b>1. NARUČITELJ</b>	
Naziv Sjedište naručitelja: OIB:	<b>CENTAR ZA SOCIJALNU SKRB VARAŽDIN Nazorova 22, 42 000 Varaždin 87061553266</b>
<b>2. PONUDITELJ</b>	
Naziv i sjedište ponuditelja:	
Adresa ponuditelja:	
OIB :	
Broj računa (IBAN), banka:	
Ponuditelj je u sustavu PDV-a (zaokružiti)	DA - NE
Adresa za dostavu pošte	
Adresa e - pošte	
Kontakt osoba ponuditelja	
Broj telefona	
Broj telefaksa	
<b>3. PREDMET NABAVE</b>	<b>Izrada i dostava prozora na zgradi Centra za socijalnu skrb Varaždin, Nazorova 22, Varaždin</b>
<b>4. CIJENA PONUDE ZA PREDMET NABAVE</b>	
Cijena ponude bez PDV-a	
Iznos PDV-a	
Cijena ponude s porezom na dodanu vrijednost	
<b>5. ROK VALJANOSTI PONUDE</b>	90 dana od dana isteka roka za dostavu ponude

